








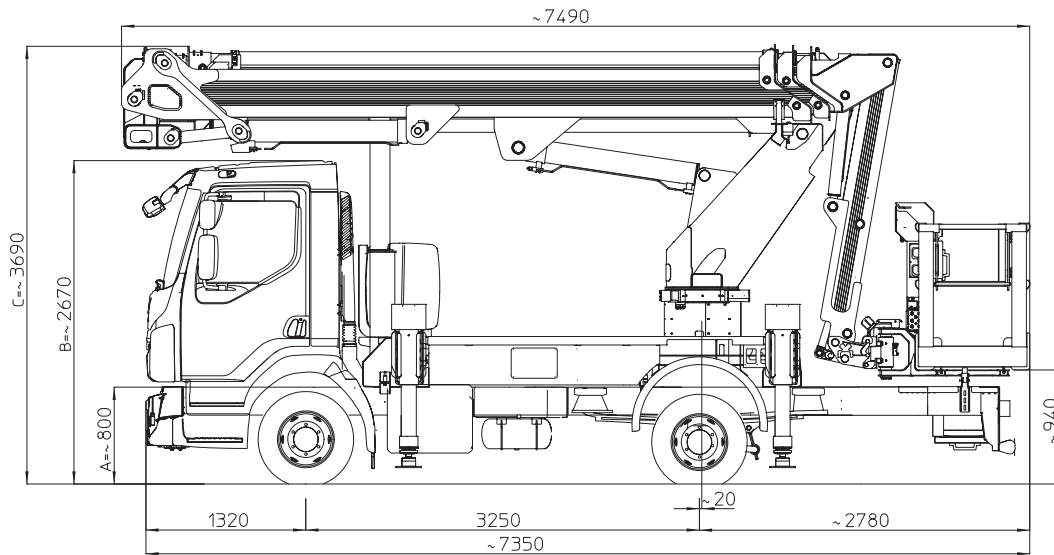
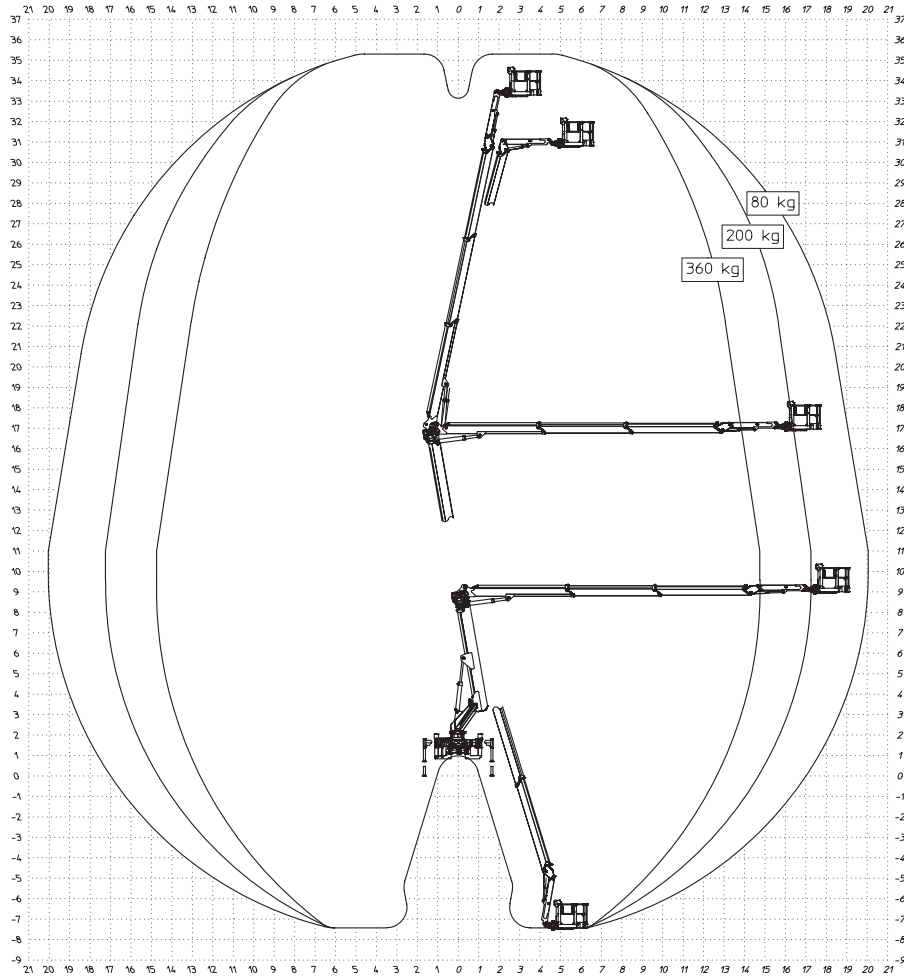




MZ 350

	35,30 m		33,30 m		14,80 m (360 kg) 17,20 m (200 kg) 20,00 m (80 kg)
	360 kg		2,00/3,00x0,90x1,10 m		90°+90°
	450°		EX Stabilizzatori a estensione laterale idraulica Stabs par vérins extensibles hydrauliquement Laterally extensible hydraulic stabilizers H-Abstützung		12 t



MULTITEL PAGLIERO S.P.A.

Strada Statale, 114
12030 MANTA (CN) - ITALY
Tel. +39 0175 255211- Fax +39 0175 255255
info@pagliero.com

Filiali

Corso Piemonte, 54
10099 S.MAURO T.SE (TO) - ITALY
Tel. +39 011 2236792 - Fax +39 011 2236761

Via dell'Offelera, 106
20861 BRUGHERIO (MB) - ITALY
Tel. +39 039 883393/4 - Fax +39 039 2872140

MULTITEL INTERNATIONAL SAS

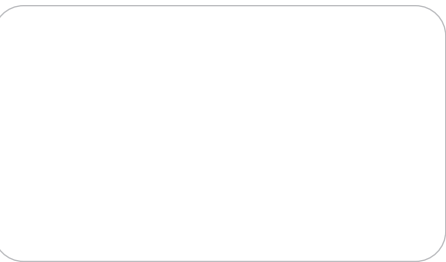
87, rue du Morellon
38070 ST. QUENTIN FALLAVIER - FRANCE
Tel. +33 (0)4 74 94 63 19 - Fax +33 (0)4 74 94 46 97
info@multitelinternational.com

MULTITEL EXPORT SALES GmbH

Carl-Zeiss-Straße, 34
52477 ALSDORF - DEUTSCHLAND
Tel. +49 (0) 2404 675 580 - Fax +49 (0) 2404 675 58 29
export@pagliero.com

MULTITEL UK Ltd

c/o Simmons Gainsford
7/10 Chandos Street, Cavendish Square - London W1G 9DQ
info.uk@pagliero.com

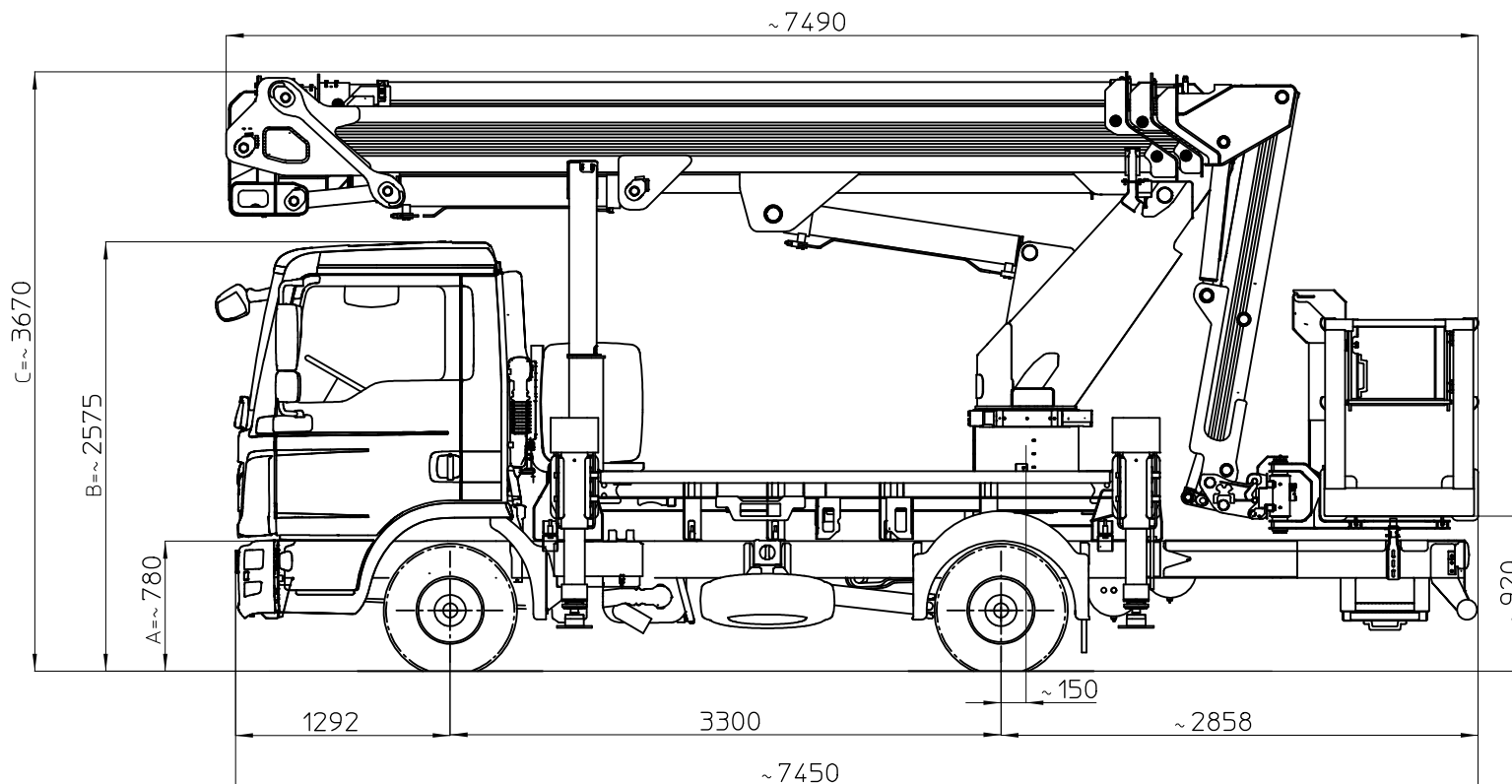


MULTITEL MZ 350

MAN TGL 12.250 4x2 BB Euro6

Ente	Rev.	Descrizione	Data	Dis.	Contr.	Ap.AQ
MRK	2	EMISSIONE	14/07/21	F.Z.		
INGOMBRO - SCHEDA 54/1 - Rev. 0 - 15/12/00						

D68342



PROVVISORIO

Area di lavoro ridotta sull'anteriore

I - Le quote riportate in disegno sono indicative e possono subire variazioni. In particolare le quote A-B sono relative alle dimensioni dell'autocarro, quindi devono essere verificate sullo stesso. La quota C (altezza totale) e' subordinata alle quote A-B e non comprende eventuali parti flessibili.

F - Les cotes indiquée dans le dessin sont indicatives et peuvent subir des variations. En outre les cotes A-B sont relatives aux dimensions du porteur, donc elles doivent être vérifiées sur le porteur même. La cote C (hauteur totale) est subordonnée aux cotes A-B est indiquée hors flexibles.

E - The dimensions shown in the drawing are an indication and may undergo changes. Further the dimensions A-B are related to the truck sizes, therefore they must be verified. The dimension C (total height) is subject to A-B and does not include hoses.

D - Die Maße, die in der Zeichnung gezeigt werden, sind eine Anzeige und können Änderungen durchmachen. Die Abmessungen A-B betreffen die Fahrzeugmasse, daher sollen sie geprüft werden. Die Abmessung C (Gesamthöhe) hängt von A-B Abmessungen ab, die schlauche sind ausgeschlossen.

Richiedere l'autocarro con:

- arretramento del gruppo batterie;
- spostamento del serbatoio AdBlue sul lato sinistro, dietro al gruppo batterie.

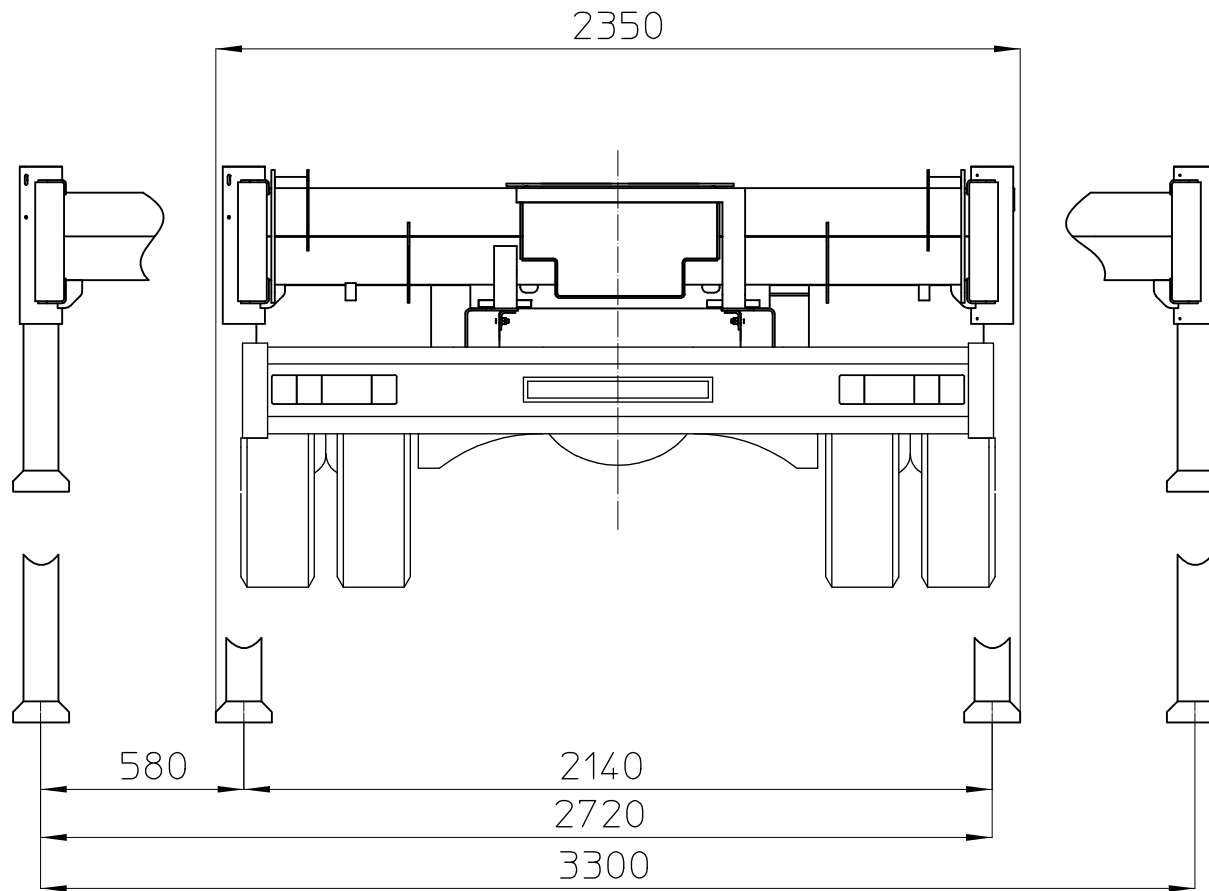
	TIPO DI STABILIZZAZIONE		POSTATA CESTELLO (kg)	
	80 kg	200 kg	360 kg	
DIAGRAMMI DI LAVORO	PIEDI IN SAGOMA		D68072	
	PIEDI PARZIALI			
	PIEDI ESTESI		D68071	
	SOTTOPONTE			
CARICO UTILE:				
DISEGNO STABILIZZAZIONE: D68073				
AUTOCARRO		1° ASSE	2° ASSE	
TARE A VUOTO:		2925 kg	1195 kg	
MASSIMI AMMESSI:		4400 kg	8400 kg	
P.T.T.:		11990 kg		
NOTE:				

MULTITEL MZ 350

Ente	Rev.	Descrizione	Data	Dis.	Contr.	Ap.AQ
MRK	2	EMISSIONE	17/06/21	F.Z.		
INGOMBRO - SCHEDA 54/1 - Rev. 0 - 15/12/00						

STABILIZZAZIONE PER AUTOCARRO CON PTT = 12 TON
E LARGHEZZA MASSIMA 2350 mm
STABILISATION POUR VEHICULES PTAC = 12 TON
ET LARGEUR MAXI 2350 mm
TRUCK STABILISATION FOR GVW = 12 TON
AND MAX WIDTH 2350 mm
ABSTUTZUNG FUR FAHRZEUG MIT GES. GEWICHT = 12 TON
UND MAX. BREITE 2350 mm

D68073



MULTITEL MZ 350

Ente	Rev.	Descrizione	Data	Dis.	Contr.	Ap.AQ
MRK	1	EMISSIONE	17/06/21	F.Z.		
DIAGRAMMA - SCHEDA 54/2 - Rev. 0 - 15/12/00						

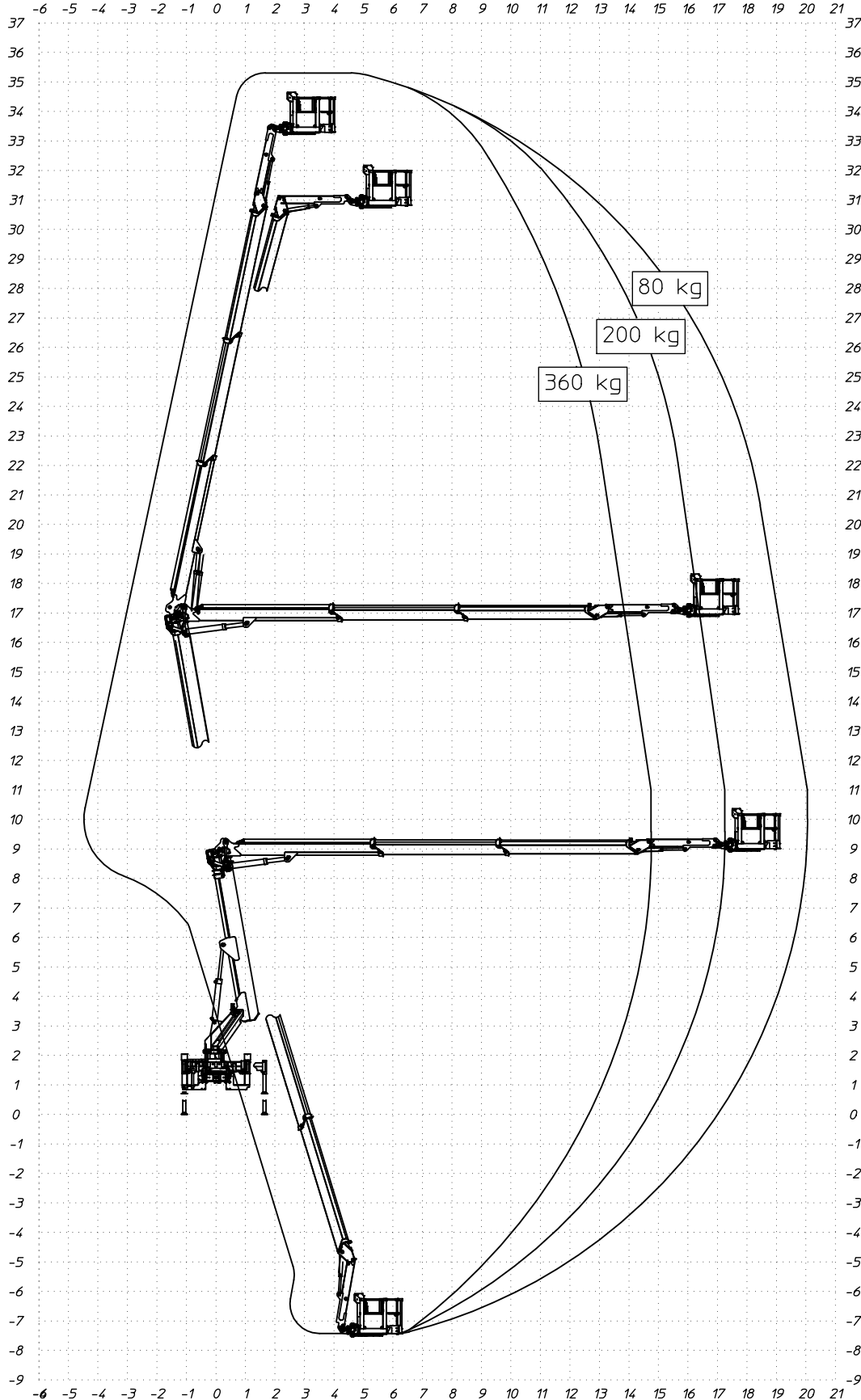
D68071

P.T.T.=12000 kg
 G.V.W.=12000 kg
 P.T.A.C.=12000 kg
 GES. GEWICHT=12000 kg

STABILIZZATORI COMPLETAMENTE ESTESI
 FULLY EXTENDED STABILIZERS
 STABILISATEURS COMPLETEMENT ETENDUS
 GANZ AUSGEFAHRENE STÜTZEN

SBRACCIO DI LAVORO
 WORKING OUTREACH
 DEPORT DE TRAVAIL
 SEITLICHE REICHWEITE

80Kg	200Kg	360Kg
20.0 m ±5%	17.2 m ±5%	14.8 m ±5%
20.0 m ±5%	17.2 m ±5%	14.8 m ±5%
20.0 m ±5%	17.2 m ±5%	14.8 m ±5%
20.0 m ±5%	17.2 m ±5%	14.8 m ±5%



MULTITEL MZ 350

Ente	Rev.	Descrizione	Data	Dis.	Contr.	Ap.AQ
MRK	1	EMISSIONE	17/06/21	F.Z.		
DIAGRAMMA - SCHEDA 54/2 - Rev. 0 - 15/12/00						

D68072

P.T.T.=12000 kg
 G.V.W.=12000 kg
 P.T.A.C.=12000 kg
 GES. GEWICHT=12000 kg

STABILIZZATORI IN SAGOMA
 STRAIGHT LINE STABILIZERS
 STABILISATEURS EN GABARIT
 STÜTZEN INNERHALB DER FAHRZEUGBREITE

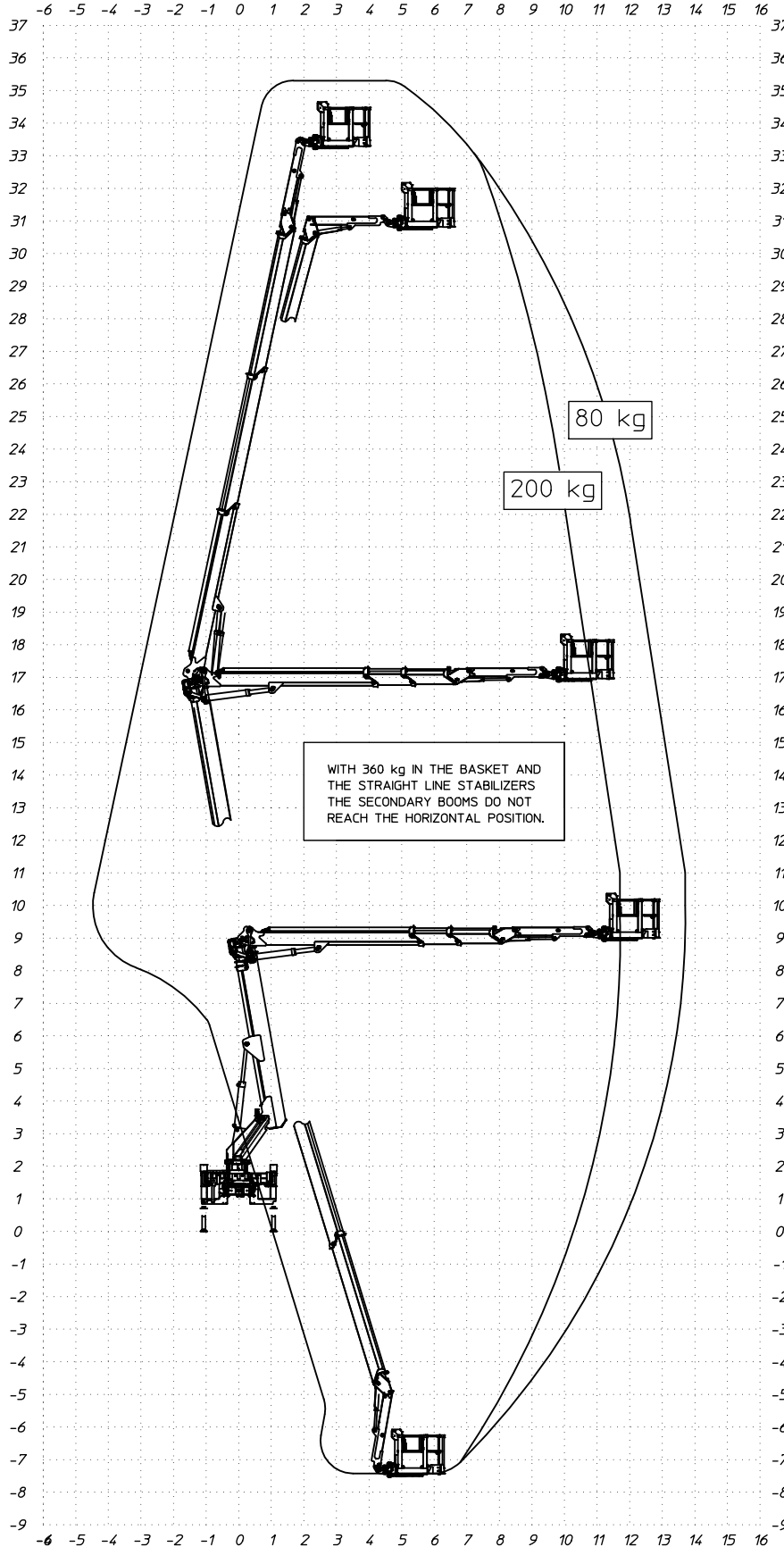
SBRACCIO DI LAVORO
 WORKING OUTREACH
 DEPORT DE TRAVAIL
 SEITLICHE REICHWEITE

80Kg

200Kg

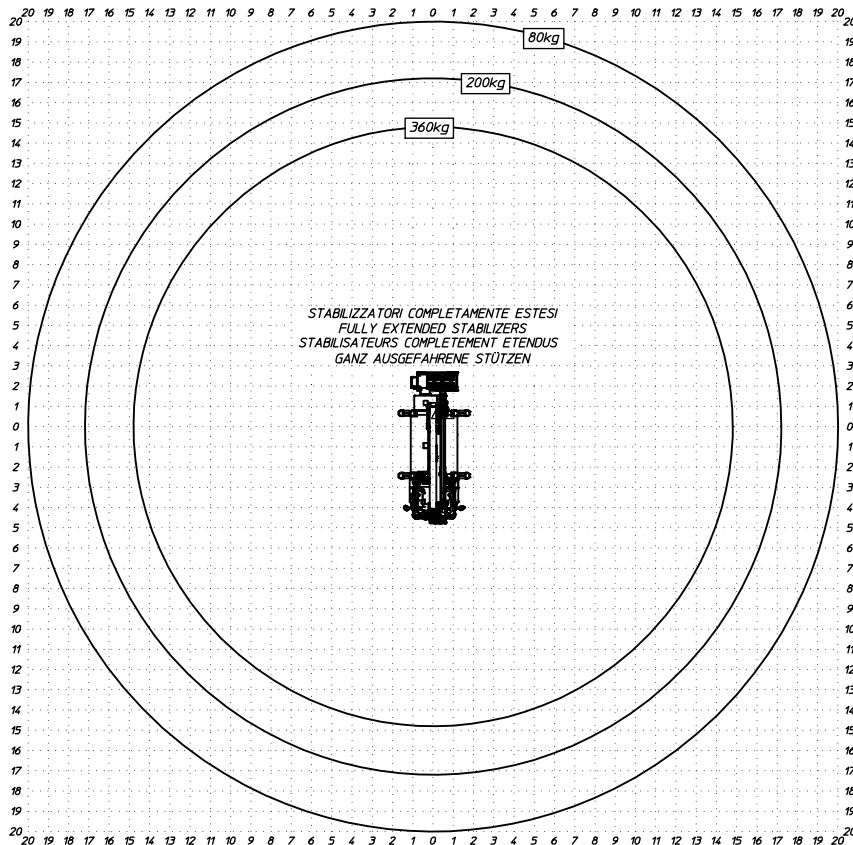
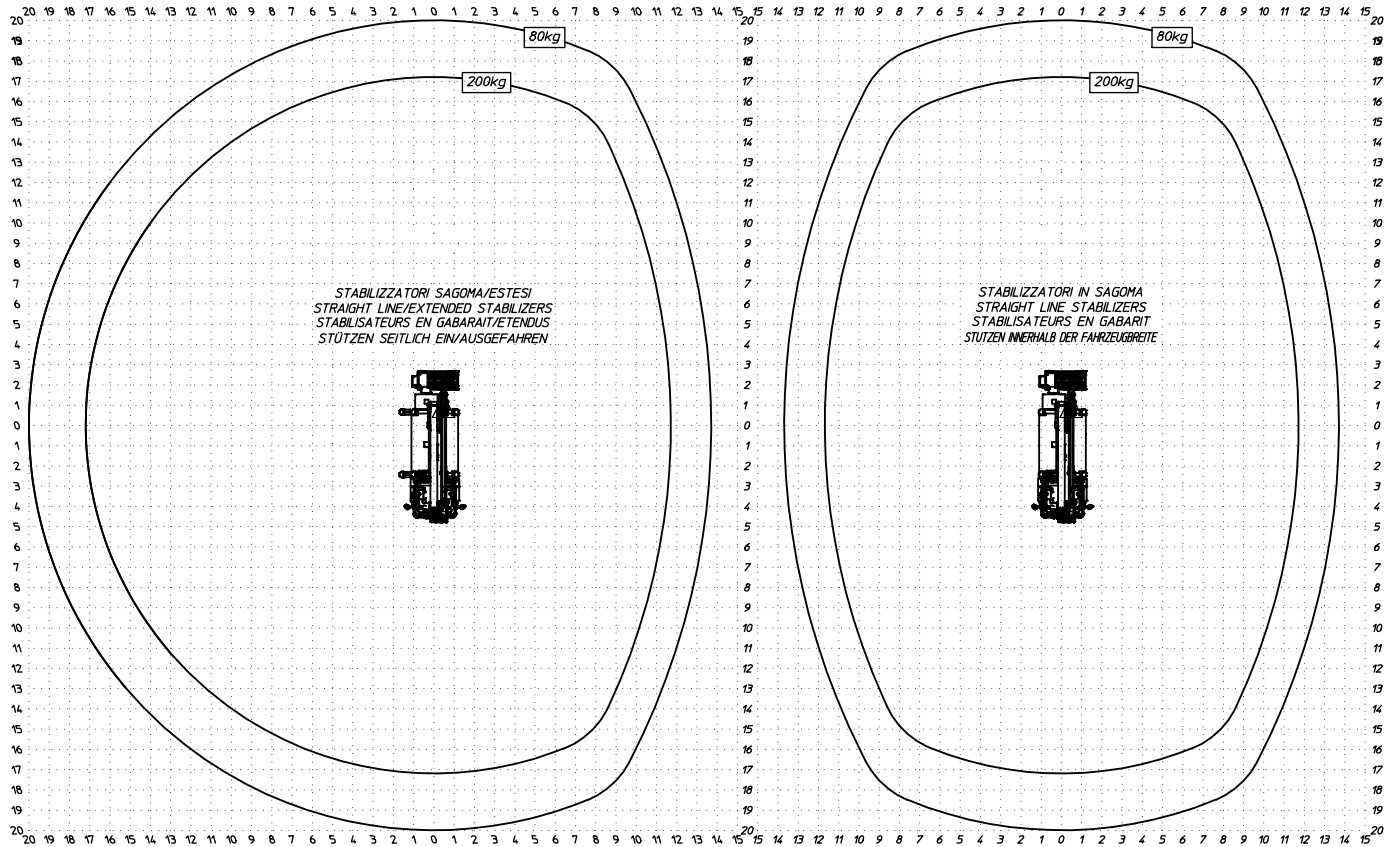
13,7 m ±5%
 13,7 m ±5%
 13,7 m ±5%
 13,7 m ±5%

11,7 m ±5%
 11,7 m ±5%
 11,7 m ±5%
 11,7 m ±5%



MULTITEL MZ 350

Max PTT = 12000 kg



1D79834

Ente	Rev.	Descrizione	Data	Dis.	Contr.	Ap.AQ
MRK	0	EMISSIONE	21/09/21	F.Z.		
INGOMBRO - SCHEDA 54/1 - Rev. 0 - 15/12/00						