

3.2 Dati tecnici**LEO 30 T**

Altezza di lavoro:	approx. 30,00 m
Altezza della piattaforma:	approx. 28,20 m
Sbraccio laterale assenza di carico:	approx. 17,80 m
Carico della gabbia:	max. 200 kg
Gabbia a rotazione idraulica:	180°
Movimento del braccio della gabbia:	180°
Dimensioni della gabbia (lungh. x largh. x alt.):	1,8 x 0,8 x 1,1 m
Lunghezza d'ingombro:	approx. 7,42 m
Larghezza d'ingombro:	approx. 1,58 m
Altezza d'ingombro:	approx. 1,98 m
Campo di rotazione:	450°
Peso totale:	approx. 4200 kg
Carico max. dei dischi di appoggio per supporto:	approx. 26 kN
Dimensione piatello stabilizzatore:	approx. 0,31 mt x 0,22 mt
Pressione sul terreno durante la traslazione:	approx. 5,7 N/cm ²
Superficie di appoggio standard (lungh. x largh.):	min. 4,89 x 4,34 m
Superficie di appoggio limitata (lungh. x largh.):	max. 6,22 x 2,58 m
campo di rotazione (bilaterale stretta):	2 x 20°
(unilaterale stretta):	220°

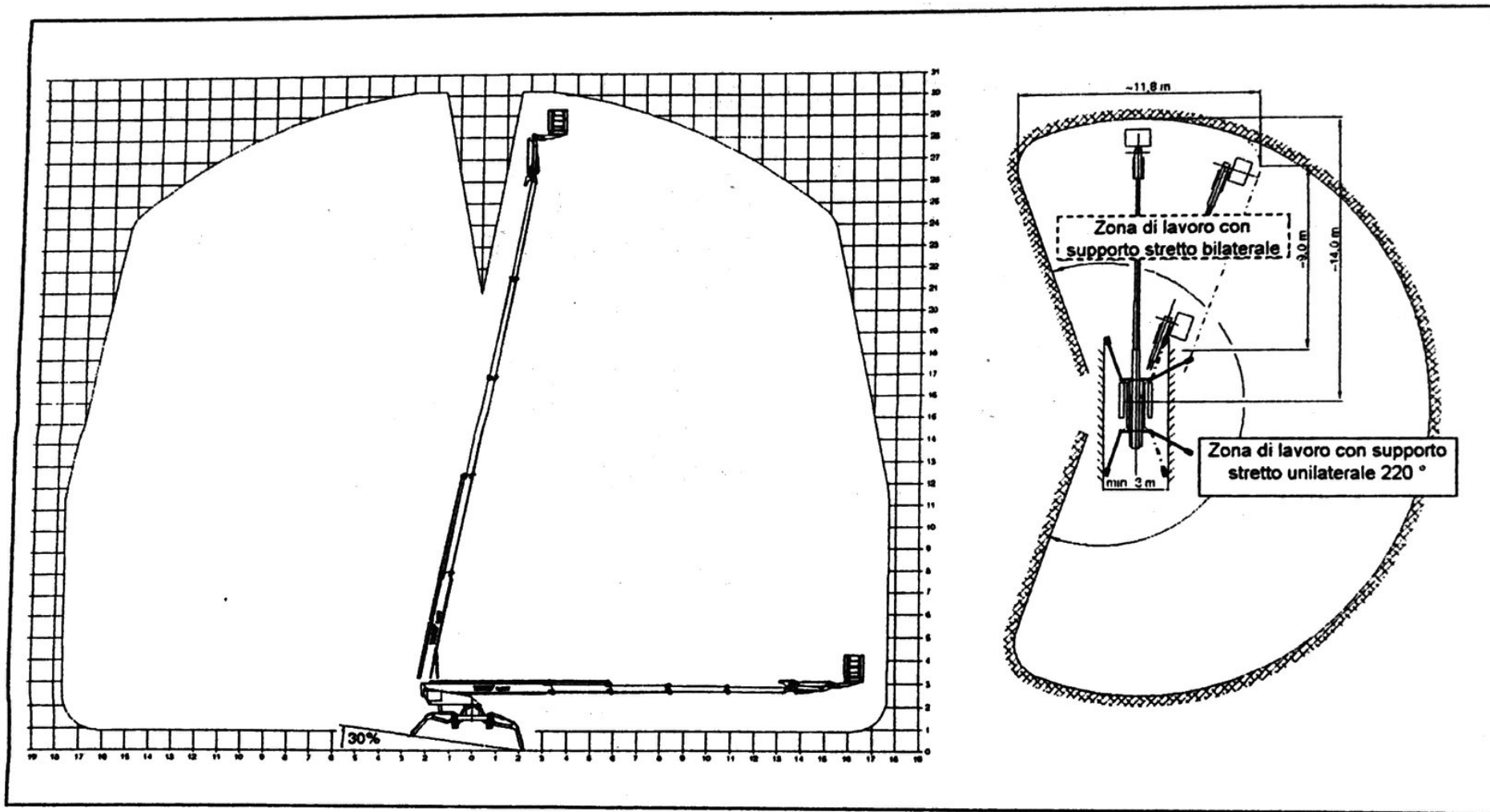


Figura 5

Possibilità di carico (largh. x alt.):	max. 2,40 x 1,10 m
Appoggiabile fino a una pendenza del terreno:	max. 30%
Regolazione verticale del meccanismo di traslazione:	0,22 mm
Franco dal suolo:	approx. 0,31 m
Pendenza superabile:	approx. 30%
Velocità di traslazione:	0 fino a 1,50 km/h
Portata del radiotelecomando:	approx. 100 m
Tensione di comando:	24 V

Motore di comando Kubota D 1005 E

Motore Diesel a 4 tempi, raffreddato ad acqua, 3 cilindri	
Cilindrata	1001 cm ³
Potenza massima	15,1 kW (20 CV)
Tipo di carburante	Diesel No. 2 (ASTM D975)
Valore di emissione rumore	approx. 77 dB(A), a 7 m di distanza

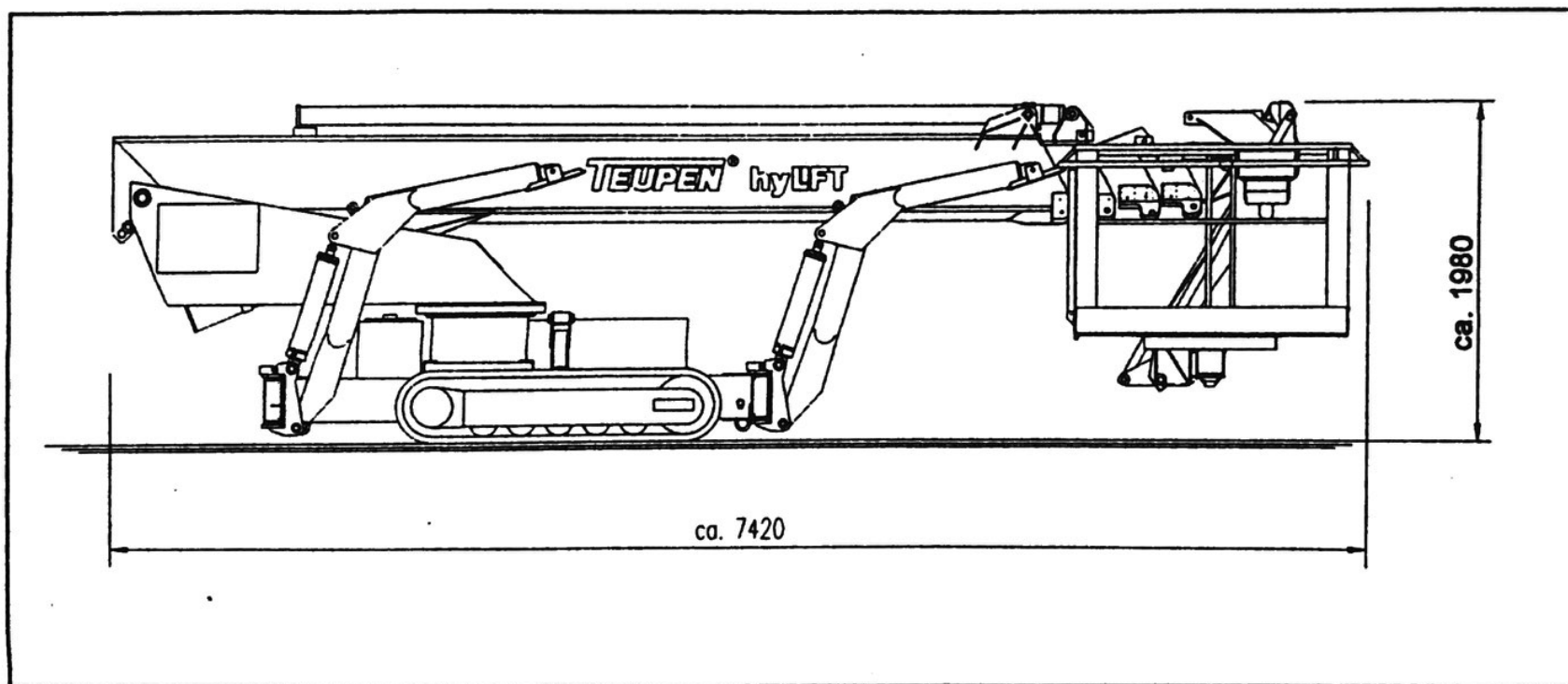


Figura. 6