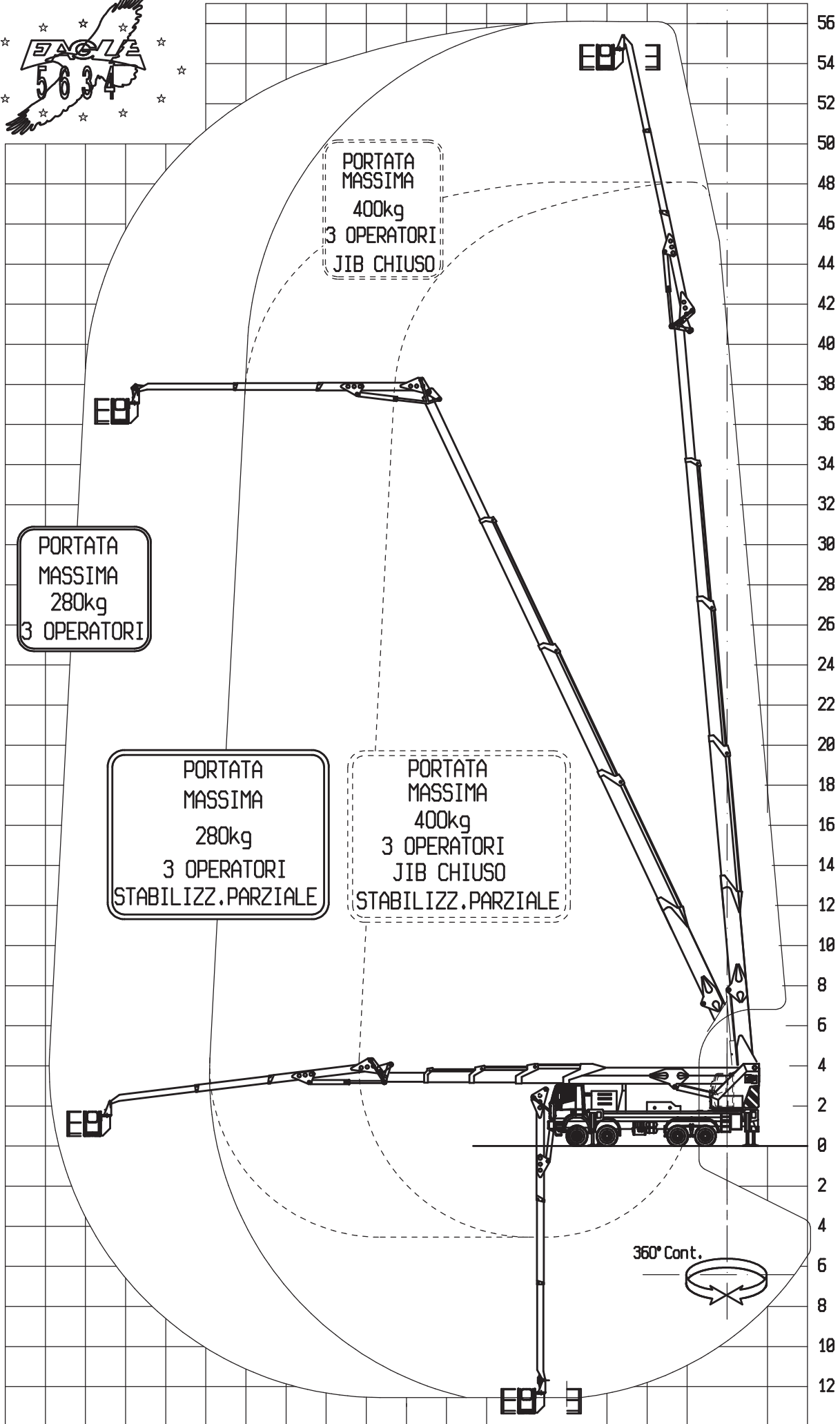
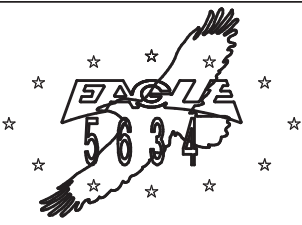


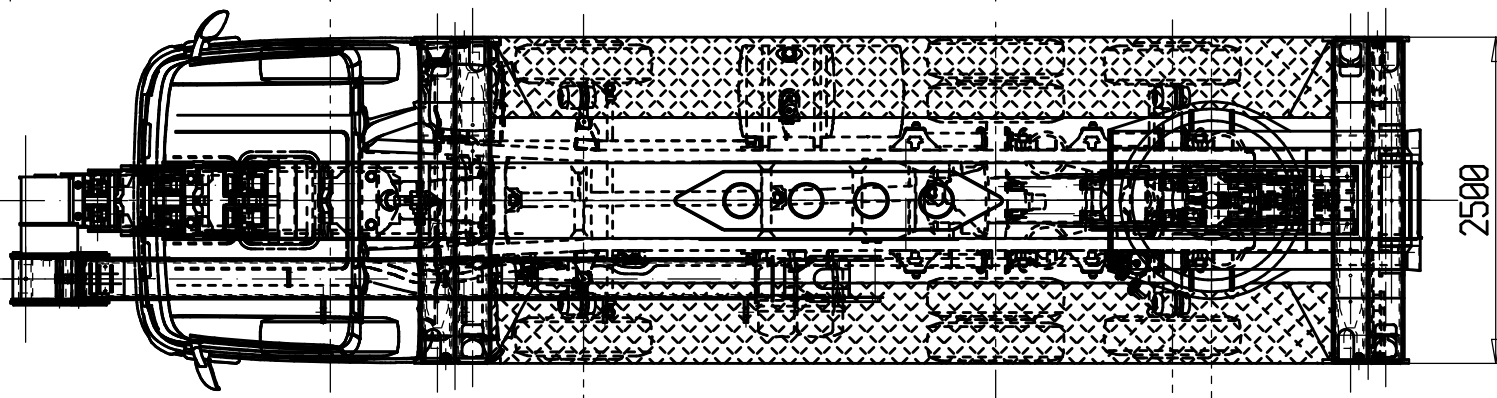
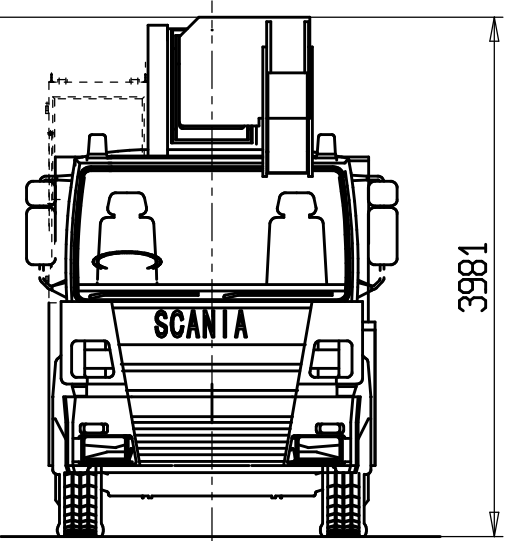
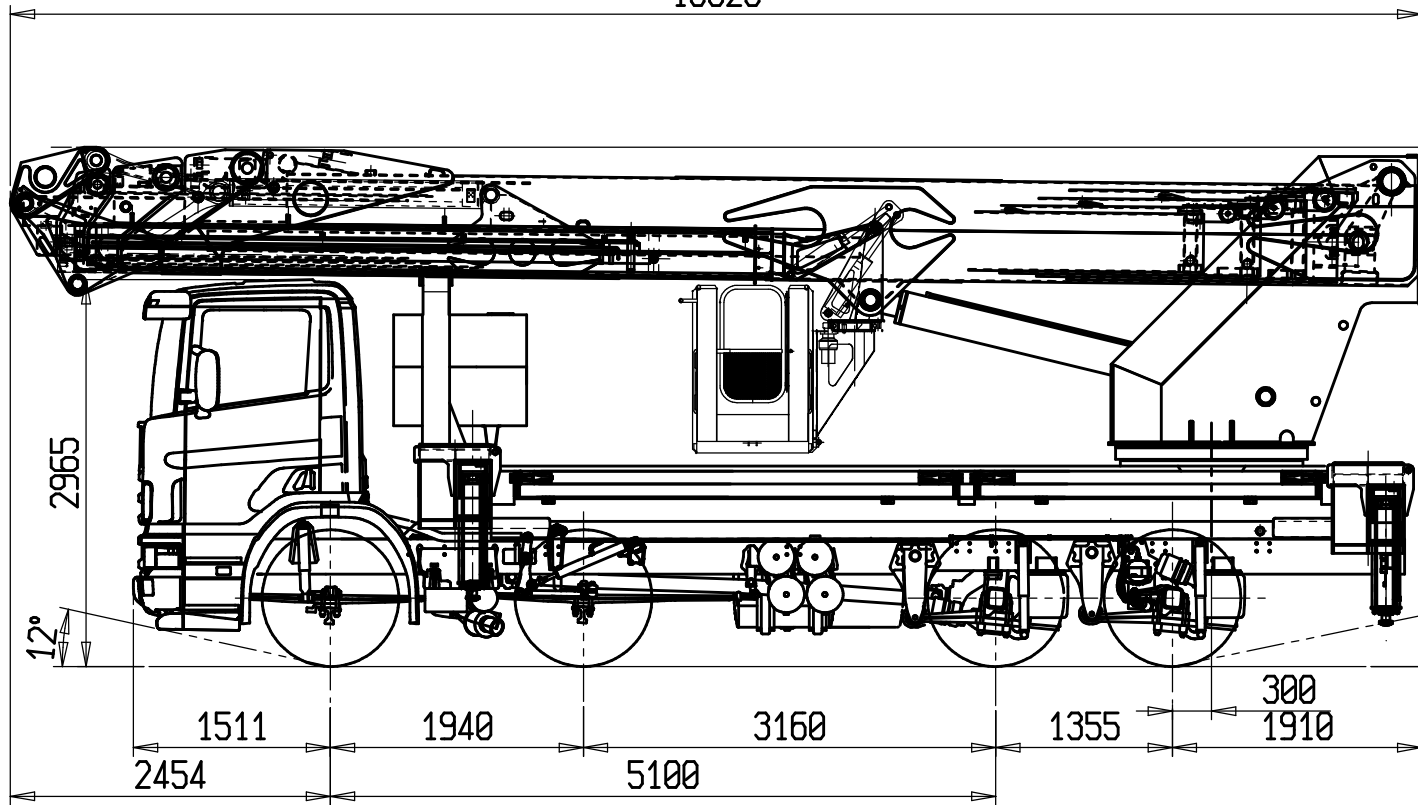
DISEGNO: Area di lavoro "EAGLE 5627" su IVECO "340 E34 H"



32 30 28 26 24 22 20 18 16 14 12 10 8 6 4 2 0 2 4

Area di lavoro "EAGLE 5634"

10820



NB: cabina tipo CP14 hmax: 2965 mm

Installazione Eagle 5634 su Scania LB8x2*6 HHA 420

