

A1 DIMENSIONI DI INGOMBRO

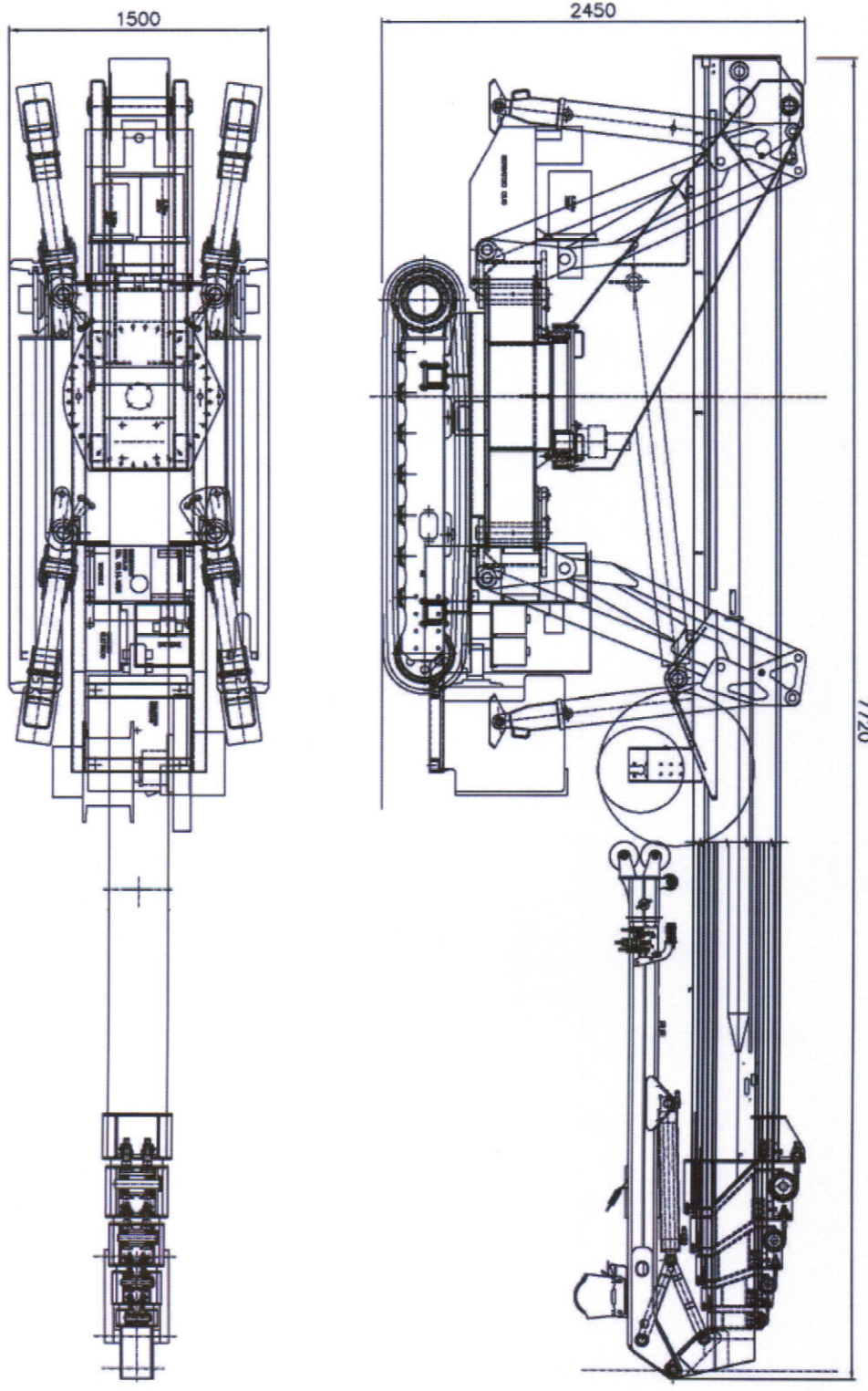


Fig. 1

A2 AREA DI LAVORO

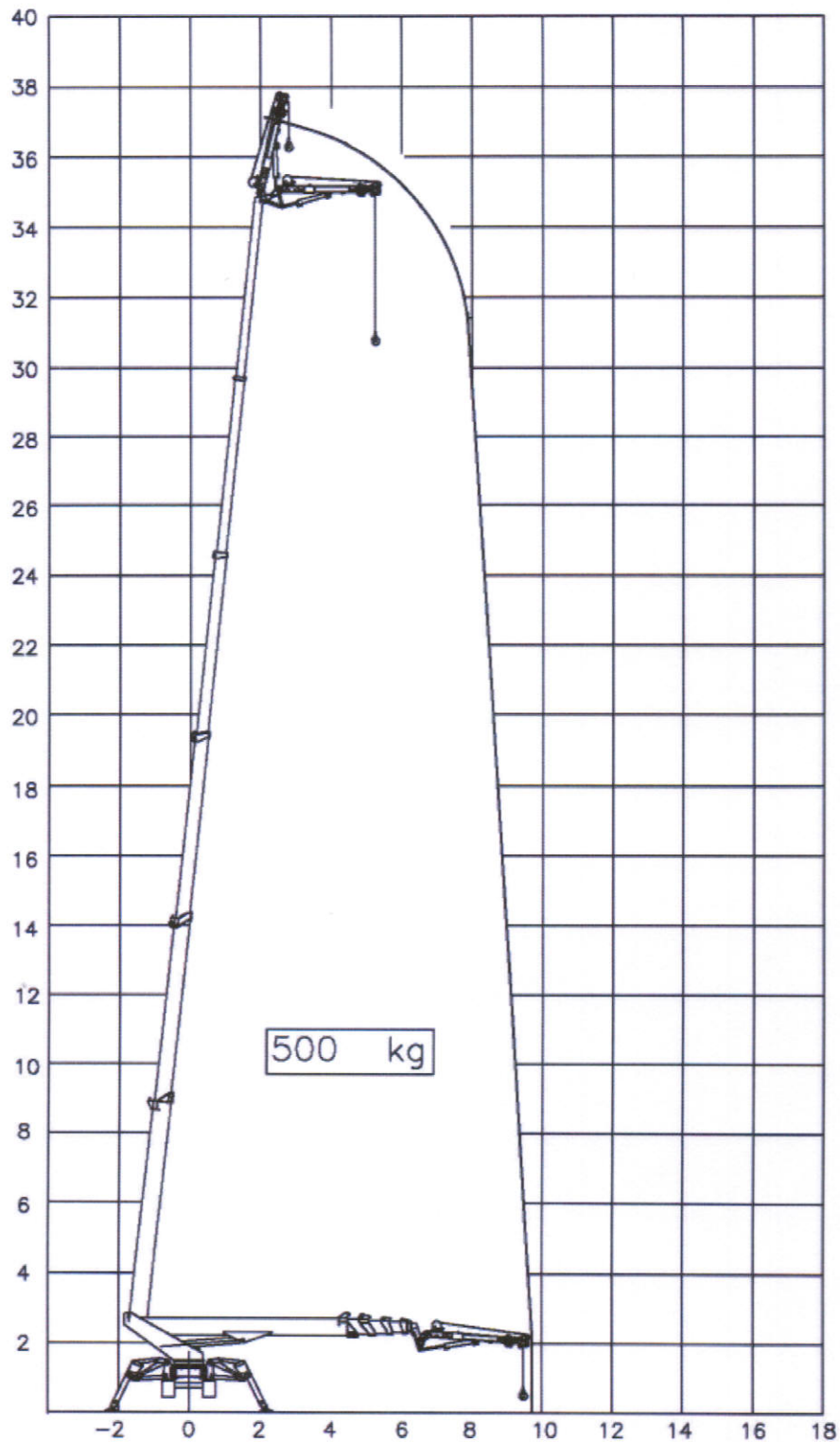


Fig. 2

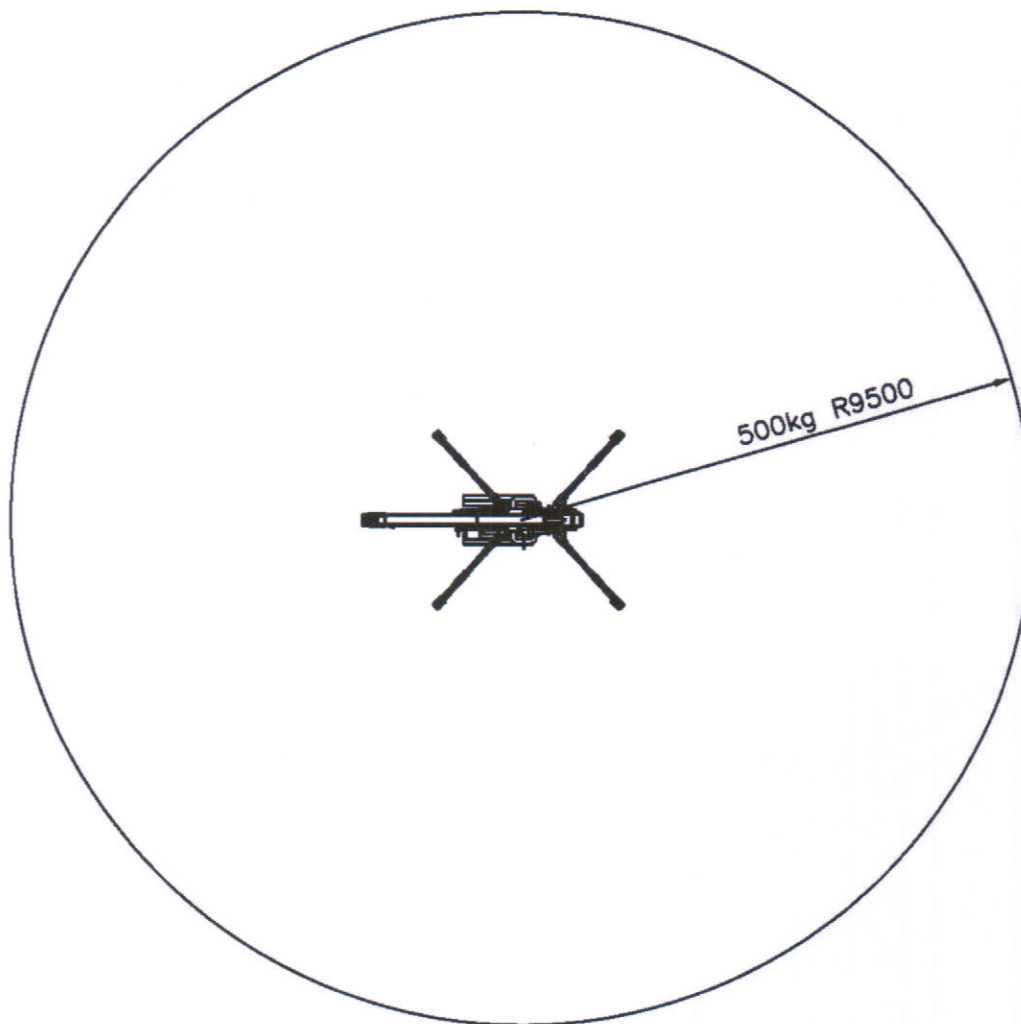


Fig. 3