

# The new RAGNO generation

## RAGNO TSJ 27



27m



13.5m



230kg



175°



540°



180x70cm



90°+80°



2,8-5m



26%



40%



1,7km/h



4580kg



29kN



2,20kN/m2



3,95kN/m2



980mm



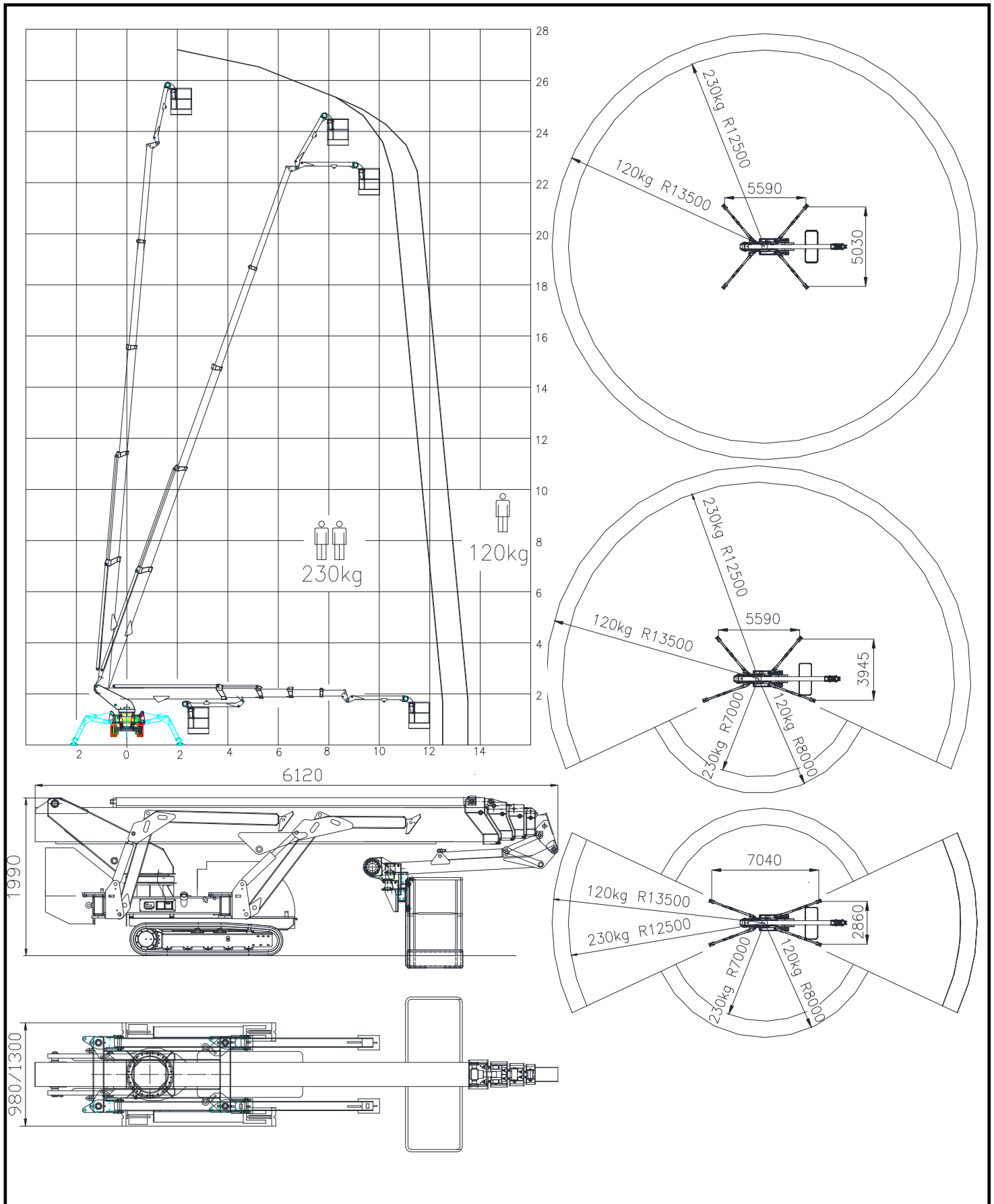
6120mm



1990mm



# RAGNO TSJ 27/C



**Palazzani**  
INDUSTRIE

25050 PADERNO F.C. (BS) - ITALY  
Tel: ++39 030 6857073 – Fax: ++39 030 657079  
www.palazzani.it – platforms@palazzani.it

AZIENDA CON SISTEMA  
DI GESTIONE QUALITÀ  
CERTIFICATO DA DNV  
= ISO 9001 =

NC 362 A 13